

アンモニアの性質を確かめる実験

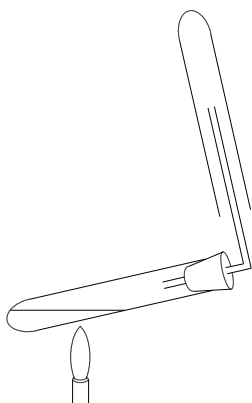
1 はじめに

アンモニアの性質を確かめる実験について動画を撮りました。動画では説明が一切してありません。授業者の目的に合った活用ができるようにするためです。リモート授業での活用も考えられます。

2 アンモニアの実験

【実験方法】

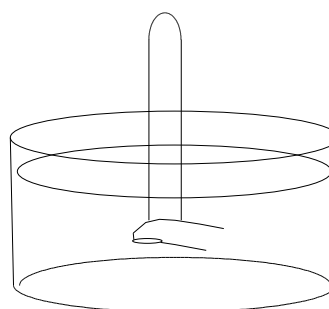
(1) 濃いアンモニア水を加熱してアンモニアを集める。



※突沸を防ぐために、
試験管を斜めにする。
加熱場所は図のようにする。

- ①アンモニア水が沸騰したら加熱を止める。
- ②沸騰が止まったら加熱する。
- ③これを繰り返してアンモニアを集める。

(2) 水槽に水を入れ、フェノールフタレイン溶液を加えて、噴水実験を行う。



- ①アンモニアが集まったら試験管の口を親指で押さえる。
- ②そのまま水の中に入れる。
- ③親指を試験管からずらすようにゆっくり離すと、親指が試験管に吸い付けられる。
- ④親指が試験管に吸い付けられることが確認できたら、親指を試験管から一気に離す。

※詳細は動画をご覧ください。

3 おわりに

ぜひ実践していただき、成果と課題を共有したいものです。